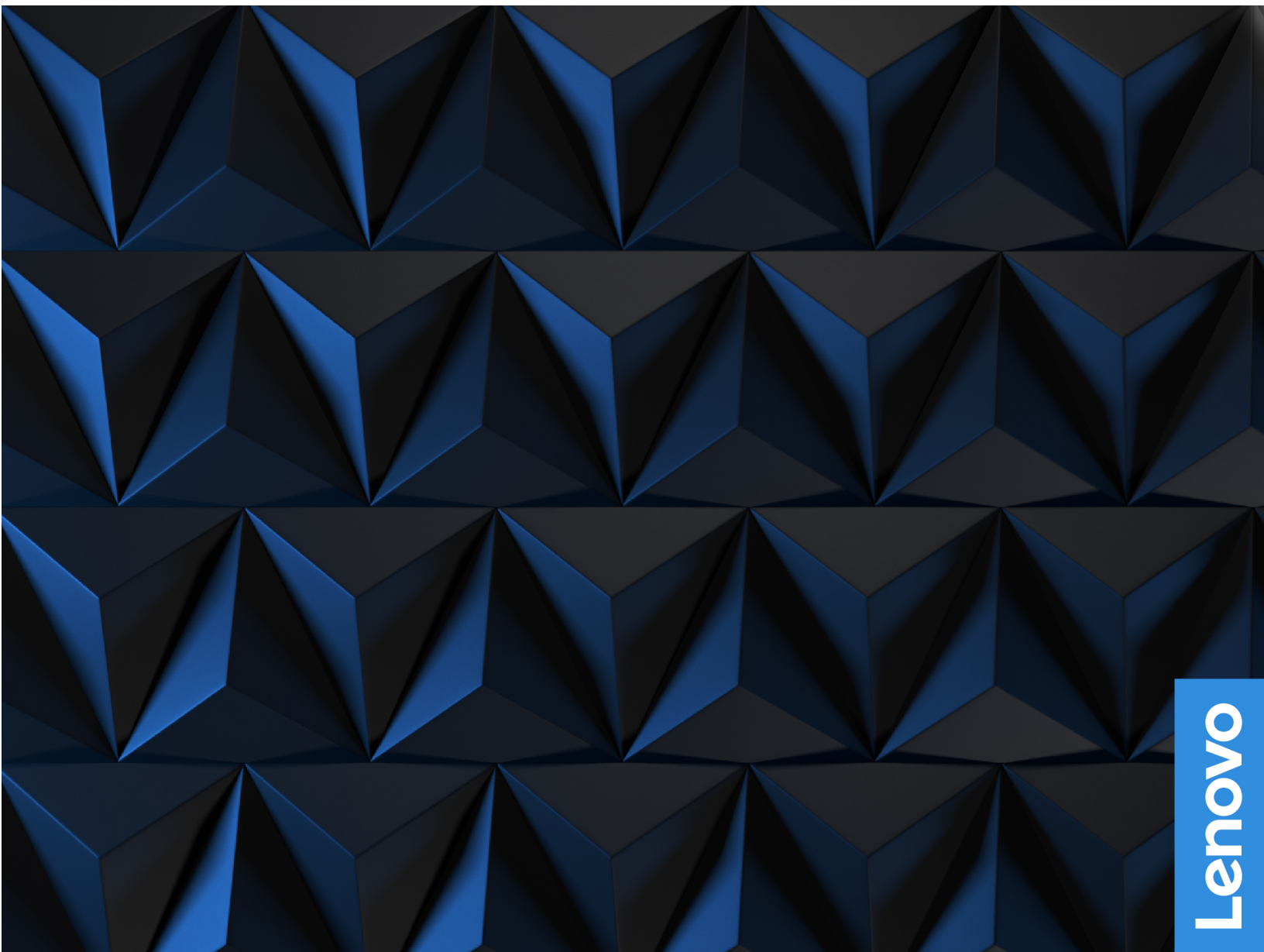


Benutzerhandbuch



Lenovo Legion Tower 7i (34L, 8)

Wichtige Informationen

Vor Verwendung dieser Dokumentation und des darin beschriebenen Produkts sollten Sie die folgenden Informationen lesen:

- *Sicherheit und Garantie*
- *Allgemeine Hinweise zu Sicherheit und Kompatibilität*
- *Einrichtungsanleitung*

Erste Ausgabe (Oktober 2022)

© Copyright Lenovo 2022.

HINWEIS ZU EINGESCHRÄNKTEN RECHTEN (LIMITED AND RESTRICTED RIGHTS NOTICE): Werden Daten oder Software gemäß einem GSA-Vertrag (General Services Administration) ausgeliefert, unterliegt die Verwendung, Vervielfältigung oder Offenlegung den in Vertrag Nr. GS-35F-05925 festgelegten Einschränkungen.

Inhaltsverzeichnis

Info zu dieser Dokumentationiii
---	-------------

Kapitel 1. Lernen Sie Ihren Computer kennen	1
--	----------

Vorderansicht	1
Oberseite	2
Rückansicht	3
Merkmale und technische Daten	4
USB-Spezifikationen	4
Betriebsumgebung	6

Kapitel 2. Erste Schritte mit Ihrem Computer	7
---	----------

Windows nutzen	7
Windows-Hilfefunktion	7

Kapitel 3. Erkunden Sie Ihren Computer	9
---	----------

Computer sperren	9
Lenovo Vantage.	9
Energieschema festlegen	10
Daten übertragen	10
Verbindung mit einer Bluetooth-fähigen Einheit herstellen	10
Zubehör erwerben	11

Kapitel 4. Austausch von CRUs	13
--	-----------

CRU-Liste	13
CRU entfernen oder austauschen	14
Netzkabel	14

Linke Computerabdeckung	15
Rechte Computerabdeckung	15
Frontblende	16
Oberes Gitter	17
Unteres Gitter	18
Innere Zierabdeckung	19
LED-Leuchtmodul	19
3,5-Zoll-Speicherlaufwerk	20
2,5-Zoll-Speicherlaufwerkhalterung	22
M.2 SSD-Laufwerk und Kühlkörper	23
Speichermodul	24
Kühlkörper- und Lüftungsbaugruppe	25
PCI-Express-Karte und Kartenhalter	27
PCI-Express-Steckplatzabdeckung	28
Vorderer Lüfter	28
Hinterer Lüfter	29
Oberer Lüfter	30
Netzteil	31

Kapitel 5. Hilfe und Unterstützung	33
---	-----------

Häufig gestellte Fragen	33
Selbsthilfe-Ressourcen	33
Lenovo telefonisch kontaktieren	35
Bevor Sie Lenovo kontaktieren	35
Lenovo Kundendienstzentrale	35
Zusätzliche Serviceleistungen anfordern	36

Anhang A. Hinweise und Marken	37
--	-----------

Info zu dieser Dokumentation

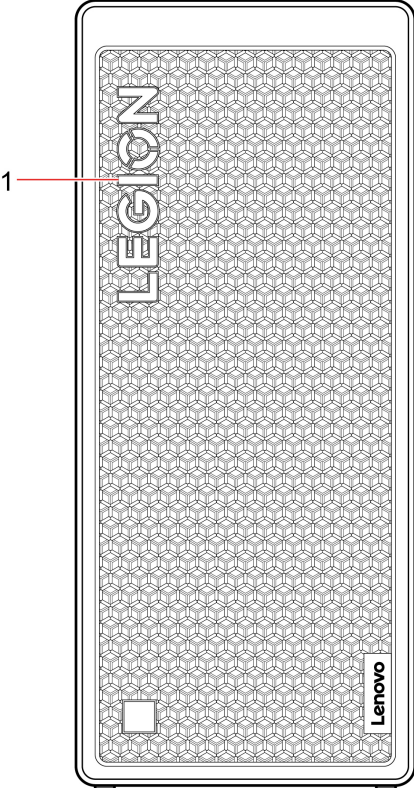
- Dieses Handbuch gilt für die unten aufgeführten Lenovo Produktmodelle. Möglicherweise sieht Ihr Produktmodell etwas anders aus, als in den Abbildungen dieses Benutzerhandbuchs dargestellt.

Modellname	Maschinentypen (MT)
Legion T7 34IRZ8	90V6, 90V8, 90V7, 90V9

- Weitere Informationen zur Konformität finden Sie in *Allgemeine Hinweise zu Sicherheit und Kompatibilität* unter https://pcsupport.lenovo.com/docs/generic_notices.
- Je nach Computermodell sind eventuell einige optionale Zubehörteile, Funktionen und Software-Programme auf Ihrem Computer nicht verfügbar.
- Je nach Version des Betriebssystems und der Programme gelten einige Anweisungen für die Benutzeroberfläche möglicherweise nicht für Ihren Computer.
- Der Inhalt dieser Dokumentation kann ohne vorherige Ankündigung geändert werden. Lenovo überarbeitet fortlaufend die Dokumentation zu Ihrem Computer, darunter auch dieses *Benutzerhandbuch*. Die neueste Dokumentation finden Sie unter <https://pcsupport.lenovo.com>.
- Microsoft® ändert über das Windows Update regelmäßig Funktionen des Windows®-Betriebssystems. Dadurch können einige Informationen in dieser Dokumentation ihre Gültigkeit verlieren. Erkundigen Sie sich in den Ressourcen von Microsoft nach den neuesten Informationen.

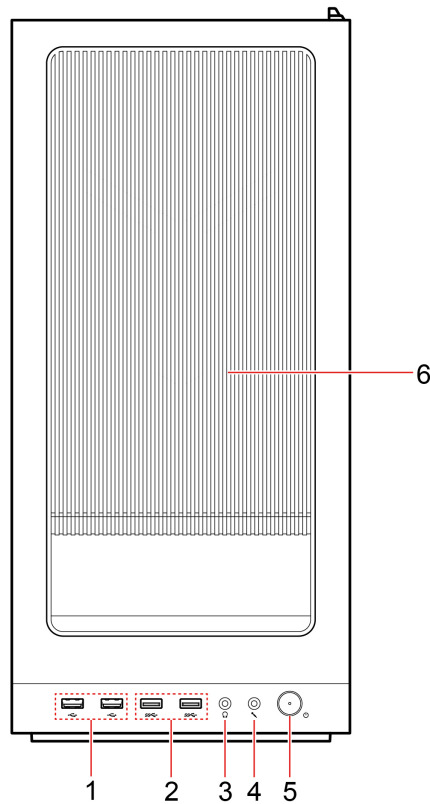
Kapitel 1. Lernen Sie Ihren Computer kennen

Vorderansicht



Bauteil	Beschreibung
1	Lenovo Legion-Logo

Oberseite



Bau- teil	Beschreibung	Bau- teil	Beschreibung
1	USB 2.0-Anschlüsse (2)	2	USB 3.2-Anschlüsse Gen 1 (2)
3	Headset-Anschluss	4	Mikrofonanschluss
5	Betriebsspannungsschalter	6	Staubschutz

Betriebsspannungsschalter

Um das BIOS zurückzusetzen, drücken und halten Sie den Betriebsspannungsschalter acht Sekunden lang gedrückt.

Betriebsanzeige

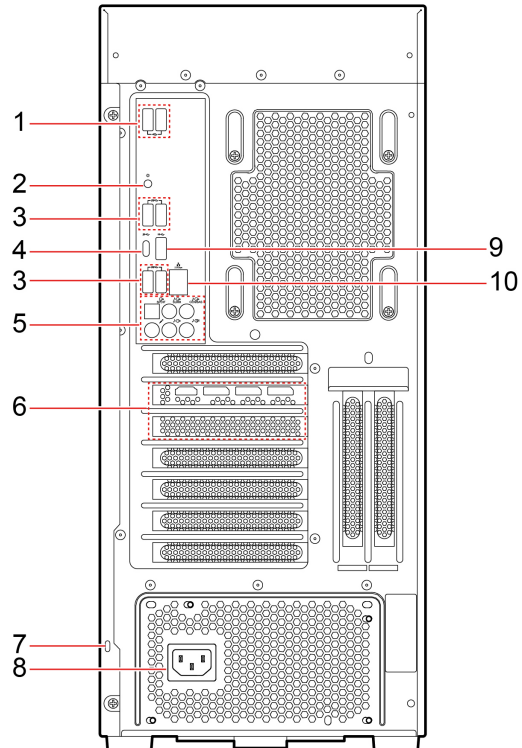
Zeigt den Systemstatus des Computers an.

- **Ein:** Der Computer ist eingeschaltet.
- **Anzeige ist aus:** Der Computer ist ausgeschaltet oder wird im Ruhezustand betrieben.
- **Blinkt langsam:** Der Computer befindet sich im Energiesparmodus.

Verwandte Themen

- „USB-Spezifikationen“ auf Seite 4.

Rückansicht



Bau- teil	Beschreibung	Bau- teil	Beschreibung
1	USB 2.0-Anschlüsse (2)	2	Beleuchtungsschalter
3	USB 3.2-Anschlüsse Gen 1 (4)	4	USB-C®-Anschluss (3.2 Gen 2 x 2)
5	Audioanschlüsse (6)	6	PCI-Express-Kartenbereich
7	Schlitz für Sicherheitsschloss	8	Netzkabelanschluss
9	USB 3.2-Anschluss Gen 2	10	Ethernet-Anschluss (2.5G)

Verwandte Themen

- „USB-Spezifikationen“ auf Seite 4.
- „Computer sperren“ auf Seite 9.

Merkmale und technische Daten

Ausführliche technische Daten zu Ihrem Computer finden Sie unter <https://psref.lenovo.com>.

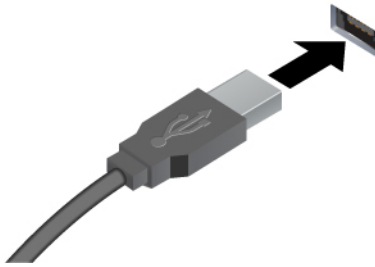
Technische Daten	Beschreibungen
Hardware	Um die Hardware-Informationen Ihres Computers aufzurufen, geben Sie „Geräte-Manager“ in die Windows-Suchleiste ein und drücken Sie die Eingabetaste.
Netzteil	<ul style="list-style-type: none">• 500-Watt-Netzteil mit automatischer Spannungsprüfung• 550-Watt-Netzteil (nicht ES, nur 220 V)• 850-Watt-Netzteil mit automatischer Spannungsprüfung• 1200-Watt-Netzteil mit automatischer Spannungsprüfung
Mikroprozessor	Um die Mikroprozessor-Informationen Ihres Computers aufzurufen, geben Sie „Systeminformationen“ in die Windows-Suchleiste ein und drücken Sie die Eingabetaste.
Speicher	DDR5 UDIMM (Double Data Rate 5 Unbuffered Dual Inline Memory Module)
Speichereinheit	<p>Um die Informationen zur Speicherlaufwerkskapazität Ihres Computers aufzurufen, geben Sie „Datenträgerverwaltung“ in die Windows-Suchleiste ein und drücken Sie die Eingabetaste.</p> <p>Anmerkung: Die vom System angegebene Speicherlaufwerkskapazität ist geringer als die nominelle Kapazität.</p>
Erweiterung	<ul style="list-style-type: none">• 4 DDR5 UDIMM-Steckplätze• 4 M.2-Steckplätze (1 für Wi-Fi und BT, 3 für PCIE SSD)• 4 SATA3-Anschlüsse• 2 Speicherlaufwerksschächte (3,5-Zoll), 4 Speicherlaufwerksschächte (2,5-Zoll)• PCI-Express-Steckplätze: PCIe16 (2), PCIe1 (2)
Netzwerkfunktionen	<ul style="list-style-type: none">• Gigabit-Ethernet-LAN• Wi-Fi 6E 2x2 AX kabelloses WLAN- und Bluetooth-Kombikarte

USB-Spezifikationen

Anmerkung: Je nach Modell sind einige USB-Anschlüsse möglicherweise nicht bei Ihrem Computer verfügbar.

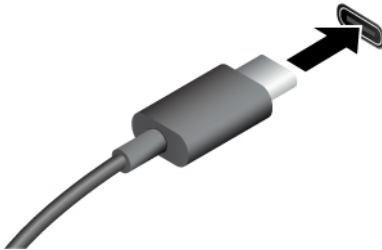
Name des Anschlusses

Beschreibung



Verbinden Sie USB-kompatible Einheiten, z. B. USB-Tastatur, USB-Maus, USB-Speichereinheit oder USB-Drucker.

- USB 2.0-Anschluss
 - USB 3.2-Anschluss Gen 1
 - USB 3.2-Anschluss Gen 2
-



- Aufladen von USB-C-kompatiblen Geräten mit der Ausgangsspannung und Stromstärke von 5 V und 3 A.
 - Externen Bildschirm anschließen:
 - USB-C zu VGA: 1900 x 1200 Pixel, 60 Hz
 - USB-C zu DP: 3840 x 2160 Pixel, 60 Hz
 - Schließen Sie USB-C-Zubehör an, um die Funktionalität Ihres Computers zu erweitern. Unter folgender Adresse können Sie USB-C-Zubehör erwerben <https://www.lenovo.com/accessories>.
-

- USB-C (3.2 Gen 1)-Anschluss
 - USB-C (3.2 Gen 2)-Anschluss
 - USB-C (3.2 Gen 2 x 2) -Anschluss
 - Thunderbolt 3-Anschluss (USB-C)
 - Thunderbolt 4-Anschluss (USB-C)
-

Hinweis zur USB-Übertragungsrate

Abhängig von zahlreichen Faktoren wie z. B. den Verarbeitungskapazitäten von Host und Peripheriegeräten, den Dateiattributen und anderen Faktoren im Zusammenhang mit der Systemkonfiguration und Betriebsumgebung variiert die tatsächliche Übertragungsrate über die verschiedenen USB-Anschlüsse an diesem Gerät und kann u. U. langsamer als die Datenrate sein, die unten für jedes Gerät aufgeführt ist.

USB-Einheit	Datenrate (Gbit/s)
3.2 Gen 1 / 3.1 Gen 1	5
3.2 Gen 2 / 3.1 Gen 2	10
3.2 Gen 2 x 2	20
Thunderbolt 3 (USB-C)	40
Thunderbolt 4 (USB-C)	40

Betriebsumgebung

Temperatur

- In Betrieb: Von 5 °C bis 35 °C
- Lagerung oder Transport:
 - Für allgemeine Desktop-Computer: Von -40 °C bis 60 °C
 - Für All-in-One-Desktop-Computer: Von -20 °C bis 60 °C

Relative Feuchtigkeit

- In Betrieb: 20 bis 80 % (nicht kondensierend)
- Lagerung: 10 bis 90 % (nicht kondensierend)

Höhe

- In Betrieb: -15,2 m bis 3.048 m
- Lagerung: -15,2 m bis 12.192 m

Kapitel 2. Erste Schritte mit Ihrem Computer

Windows nutzen

Die folgende Tabelle enthält häufig verwendete Windows-Einstellungen. Hier können Sie die Windows-Grundlagen kennenlernen und sofort mit der Nutzung beginnen.

Um Einstellungen zu ändern, geben Sie die entsprechenden Suchbegriffe in die Windows-Suchleiste ein und wählen Sie das passende Resultat. Befolgen Sie die Bildschirmanweisungen, um die Einstellungen zu ändern.

Tabelle 1. Grundeinstellungen

Funktionen	Beschreibungen	Stichwort zur Suche
Systemsteuerung	Prüfen oder ändern Sie Windows-Einstellungen, einschließlich der Einrichtung und Konfiguration von Hardware und Software.	Systemsteuerung
Verbindung mit Wi-Fi-Netzen herstellen	Wenn Ihr Computer über ein WLAN-Modul verfügt, können Sie ihn mit einem Wi-Fi®-Netzwerk verbinden. Klicken Sie im Windows-Infobereich auf das Netzwerksymbol und wählen Sie dann das gewünschte Netzwerk für die Verbindung aus. Anmerkung: Das WLAN-Modul Ihres Computers unterstützt möglicherweise unterschiedliche Standards. In einigen Ländern oder Regionen ist die Verwendung von 802.11ax gemäß den lokalen Richtlinien möglicherweise nicht zulässig.	Wi-Fi
Verbindung mit einem verkabelten Netzwerk herstellen	Wenn Ihr Computer über einen Ethernet-Anschluss (RJ-45) verfügt, können Sie Ihren Computer über ein Ethernet-Kabel mit einem kabelgebundenen Netzwerk verbinden.	—
Flugzeugmodus	Der Flugzeugmodus ist eine praktische Einstellung, mit der die gesamte drahtlose Kommunikation Ihres Computers ein- oder ausgeschaltet werden kann. An Bord eines Flugzeugs müssen Sie diese Funktion möglicherweise einschalten.	Flugzeugmodus
Windows-Updates	Microsoft veröffentlicht regelmäßig Funktions- und Sicherheitsupdates für das Windows-Betriebssystem. Wenn Ihr Computer mit dem Internet verbunden ist, werden verfügbare Updates für Ihre Windows-Version automatisch heruntergeladen. Wenn die Updates heruntergeladen sind, werden Sie aufgefordert, den Computer neu zu starten, um sie zu installieren. Sie können jedoch auch manuell überprüfen, ob für die installierte Windows-Version Updates verfügbar sind. Achtung: Verwenden Sie nur Windows Update, um Updates herunterzuladen und zu installieren. Updates, die von anderen Quellen heruntergeladen wurden, können Sicherheitsrisiken enthalten.	Windows-Updates

Windows-Hilfefunktion

Wenn die Bildschirmanweisungen Ihr Problem nicht lösen können, befolgen Sie diese Schritte, um Windows Online-Hilfefunktion zu nutzen.

- Geben Sie in der Windows-Suchleiste „Hilfe anfordern“ oder „Tipps“ ein und drücken Sie die Eingabetaste. Geben Sie in der geöffneten App die Problembeschreibung ein und wählen Sie das passende Resultat.

- Besuchen Sie die Microsoft Support-Website: <https://support.microsoft.com>. Geben Sie den entsprechenden Begriff im Suchfeld ein, um Suchergebnisse zu erhalten.

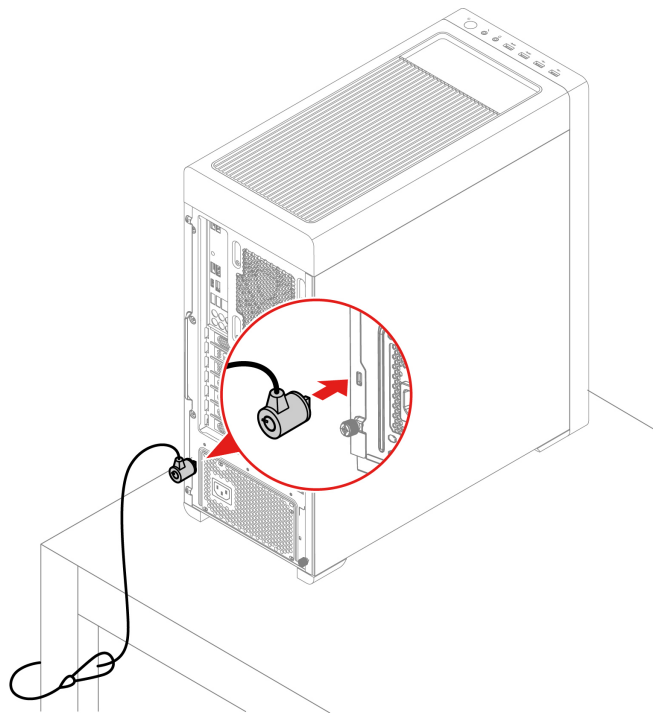
Kapitel 3. Erkunden Sie Ihren Computer

Computer sperren

Anmerkung: Lenovo enthält sich jeglicher Äußerung, Bewertung oder Gewährleistung in Bezug auf die Funktion, Qualität oder Leistung von Schlössern und Sicherheitseinrichtungen. Sie können Computersperren bei Lenovo erwerben.

Kabelverriegelung (Kensington-Schloss)

Sichern Sie den Computer mit einer Kabelverriegelung (Kensington-Schloss) an einem Tisch oder anderen Befestigungsmöglichkeiten.



Lenovo Vantage



Das vorinstallierte Programm Lenovo Vantage ist eine individuelle, zentrale Lösung zur Wartung des Computers mit automatischen Updates und Korrekturen, zur Konfiguration von Hardwareeinstellungen und zum Erhalt personalisierter Unterstützung.

Auf Lenovo Vantage zugreifen

Geben Sie „Lenovo Vantage“ in das Suchfeld ein und drücken Sie dann die Eingabetaste.

Die neueste Version von Lenovo Vantage können Sie im Microsoft Store herunterladen, wenn Sie dort nach dem App-Namen suchen.

Wichtige Merkmale

Mit Lenovo Vantage können Sie:

- Den Gerätestatus einfach erkennen und die Einheiteneinstellungen anpassen.
- UEFI BIOS, Firmware- und Treiber-Updates herunterladen und installieren, um den Computer auf dem neuesten Stand zu halten.
- Den Funktionszustand Ihres Computers überwachen und Ihren Computer vor Bedrohungen von außen schützen.
- Hardware Ihres Computers scannen und Hardwarefehler diagnostizieren.
- Sich den Garantiestatus ansehen (online).
- Auf das *Benutzerhandbuch* und hilfreiche Artikel zugreifen.

Anmerkungen:

- Die verfügbaren Funktionen sind je nach Computermodell unterschiedlich.
- Lenovo Vantage führt regelmäßig Updates der Funktionen durch, um Ihre Erfahrung mit Ihrem Computer kontinuierlich zu verbessern. Die Beschreibung der Funktionen unterscheidet sich möglicherweise von der auf der tatsächlichen Benutzeroberfläche.

Energieschema festlegen

Bei Computern, die den Anforderungen für ENERGY STAR® entsprechen, wird das folgende Energieschema angewendet, wenn der Computer für einen festgelegten Zeitraum nicht genutzt wurde:

- Bildschirm ausschalten: nach 10 Minuten
- In den Energiesparmodus wechseln: nach 25 Minuten

Um den Betrieb des Computers aus dem Energiesparmodus heraus wieder aufzunehmen, drücken Sie eine beliebige Taste auf der Tastatur.

So ändern Sie einen Energiesparplan oder passen ihn an:

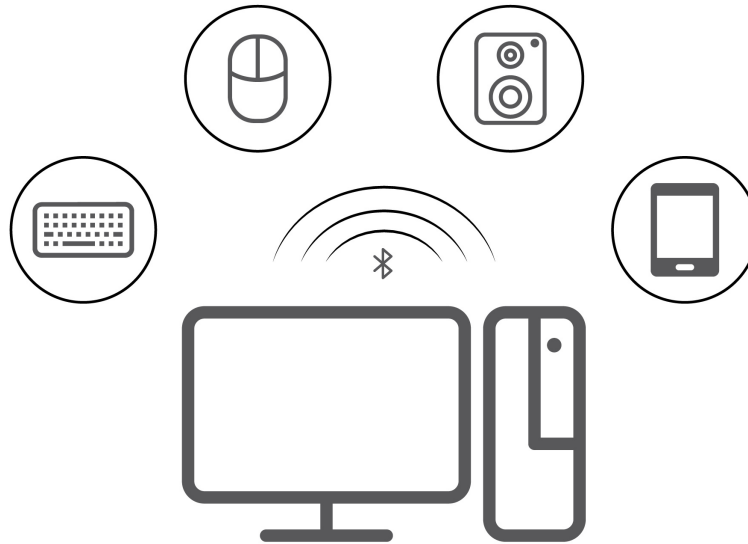
1. Geben Sie „Energiesparplan“ in die Windows-Suchleiste ein und drücken Sie die Eingabetaste.
2. Erstellen Sie einen individuellen Energiesparplan.

Daten übertragen

Mit der integrierten Bluetooth-Technologie können Sie Daten schnell zwischen Einheiten mit denselben Merkmalen übertragen.

Verbindung mit einer Bluetooth-fähigen Einheit herstellen

Sie können Ihren Computer mit allen Arten von Bluetooth-aktivierten Geräten verbinden, wie Tastaturen, Mäuse, Smartphones oder Lautsprecher. Um sicherzustellen, dass die Verbindung erfolgreich hergestellt werden kann, platzieren Sie die Geräte maximal 10 m vom Computer entfernt.



1. Klicken Sie im Windows-Benachrichtigungsbereich auf das Wartungscentersymbol. Aktivieren Sie die Bluetooth-Funktion.
2. Klicken Sie auf die Bluetooth-Optionen, um ein Bluetooth-Gerät hinzuzufügen, und befolgen Sie dann die angezeigten Anweisungen.

Zubehör erwerben

Wenn Sie das Leistungsspektrum Ihres Computers erweitern möchten, bietet Ihnen Lenovo verschiedene Hardwarezubehöerteile und -Upgrades an. Zu diesen Zusatzeinrichtungen zählen unter anderem Speichermodule, Speichereinheiten, Netzkarten, Netzteile, Tastaturen und Mäuse.

Ihre Bestellungen bei Lenovo können Sie unter <https://pcsupport.lenovo.com/warrantyupgrade> aufgeben.

Kapitel 4. Austausch von CRUs

CRUs (Customer Replaceable Units - durch den Kunden austauschbare Funktionseinheiten) sind Teile, die vom Kunden selbst aufgerüstet oder ersetzt werden können. Lenovo-Computer umfassen die folgenden CRU-Typen:

- **Self-Service-CRUs:** Beziehen sich auf Teile, die sehr einfach vom Kunden selbst oder von einem qualifizierten Servicetechniker (mit zusätzlichen Kosten) installieren oder ersetzt werden können.
- **Optionale Service-CRUs:** Beziehen sich auf Teile, deren Installation oder Austausch umfangreichere Fähigkeiten des Kunden erfordern. Die Teile können auch im Rahmen der Garantie für den Computer des Kunden von qualifizierten Servicetechnikern installiert oder ausgetauscht werden.

Wenn Sie die CRU selbst installieren möchten, sendet Lenovo Ihnen die CRU zu. CRU-Informationen sowie Anweisungen zum Austausch der CRU werden mit dem Produkt geliefert und sind auf Anfrage jederzeit bei Lenovo erhältlich. Sie müssen möglicherweise die fehlerhafte Komponente, die durch die CRU ersetzt wird, zurücksenden. Ist eine Rückgabe vorgesehen: (1) sind im Lieferumfang der Ersatz-CRU Anweisungen für die Rückgabe, ein bereits frankierter Versandaufkleber und ein Versandkarton enthalten, und (2) kann Lenovo dem Kunden die Ersatz-CRU in Rechnung stellen, falls der Kunde die fehlerhafte CRU nicht innerhalb von dreißig (30) Tagen nach Erhalt der Ersatz-CRU zurückschickt. Weitere Informationen finden Sie in der begrenzten Herstellergarantie von Lenovo unter:

https://www.lenovo.com/warranty/llw_02

CRU-Liste

Im Folgenden finden Sie die CRU-Liste für Ihren Computer.

Self-Service-CRUs

- Computerabdeckung
- Frontblende
- Oberes Gitter
- Unteres Gitter
- PCI-Express-Steckplatzabdeckung
- Innere Zierabdeckung
- 2,5-Zoll-Speicherlaufwerkhalterung
- 3,5-Zoll-Speicherlaufwerk
- Speichermodul
- Netzkabel
- Tastatur *
- Maus *

* bei ausgewählten Modellen

Optional-Service-CRUs

- M.2 SSD-Laufwerk
- Kühlkörper des SSD-Laufwerks
- Kühlkörper- und Lüftungsbaugruppe
- Vorderer Lüfter

- Hinterer Lüfter
- Oberer Lüfter
- LED-Leuchtmodul
- PCI-Express-Karte
- PCI-Express-Kartenhalter
- Netzteil

Anmerkung: Der Austausch aller oben nicht aufgeführten Teile, einschließlich des integrierten wiederaufladbaren Akkus, muss durch eine von Lenovo autorisierte Reparaturwerkstatt oder Fachkraft durchgeführt werden. Weitere Informationen finden Sie unter <https://support.lenovo.com/partnerlocation>.

CRU entfernen oder austauschen

In diesem Abschnitt finden Sie Anweisungen zum Entfernen oder Austauschen einer CRU.

Netzkabel

Voraussetzung

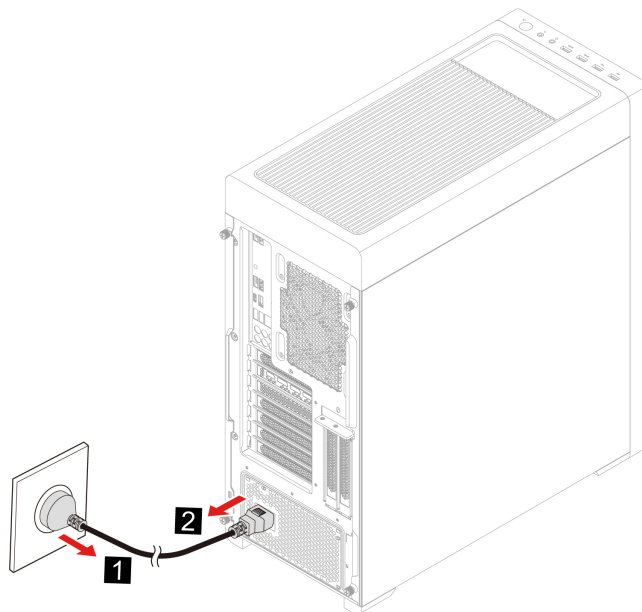
Bevor Sie beginnen, lesen Sie den Abschnitt *Allgemeine Hinweise zu Sicherheit und Kompatibilität* und drucken Sie die folgenden Anweisungen aus.

Anmerkung: Entfernen Sie nicht das Netzkabel, solange Ihr Computer an den Netzstrom angeschlossen ist. Anderenfalls besteht die Gefahr eines Kurzschlusses.

Gehen Sie zum Zugreifen wie folgt vor:

1. Schalten Sie den Computer aus und entfernen Sie alle angeschlossenen Geräte und Kabel.

Entfernungsschritte



Linke Computerabdeckung

Voraussetzung

Bevor Sie beginnen, lesen Sie den Abschnitt *Allgemeine Hinweise zu Sicherheit und Kompatibilität* und drucken Sie die folgenden Anweisungen aus.

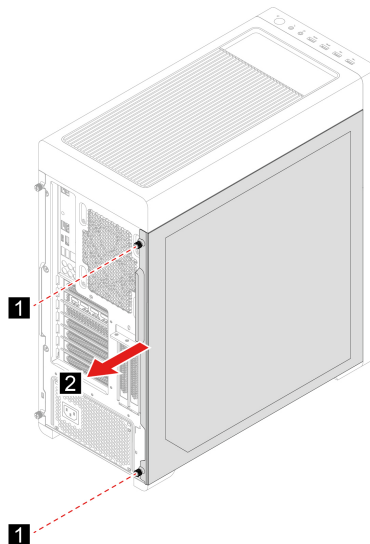


Schalten Sie den Computer aus und warten Sie einige Minuten, damit der Computer abkühlen kann, bevor Sie die Computerabdeckung öffnen.

Gehen Sie zum Zugreifen wie folgt vor:

1. Schalten Sie den Computer aus und entfernen Sie alle angeschlossenen Geräte und Kabel.
2. Entsperren Sie alle Verriegelungseinheiten, mit denen die Computerabdeckung gesichert ist.
3. Entfernen Sie das Netzkabel. Informationen hierzu finden Sie im Abschnitt „Netzkabel“ auf Seite 14.

Entfernungsschritte



Rechte Computerabdeckung

Voraussetzung

Bevor Sie beginnen, lesen Sie den Abschnitt *Allgemeine Hinweise zu Sicherheit und Kompatibilität* und drucken Sie die folgenden Anweisungen aus.



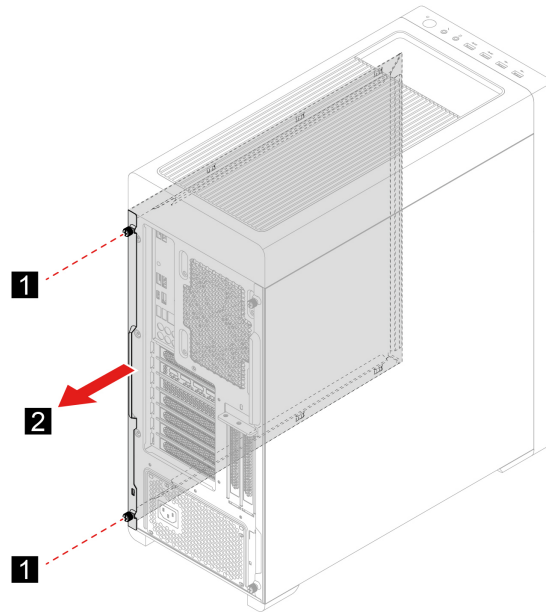
Schalten Sie den Computer aus und warten Sie einige Minuten, damit der Computer abkühlen kann, bevor Sie die Computerabdeckung öffnen.

Gehen Sie zum Zugreifen wie folgt vor:

1. Schalten Sie den Computer aus und entfernen Sie alle angeschlossenen Geräte und Kabel.

2. Entsperren Sie alle Verriegelungseinheiten, mit denen die Computerabdeckung gesichert ist.
3. Entfernen Sie das Netzkabel. Informationen hierzu finden Sie im Abschnitt „Netzkabel“ auf Seite 14.

Entfernungsschritte



Frontblende

Voraussetzung

Bevor Sie beginnen, lesen Sie den Abschnitt *Allgemeine Hinweise zu Sicherheit und Kompatibilität* und drucken Sie die folgenden Anweisungen aus.

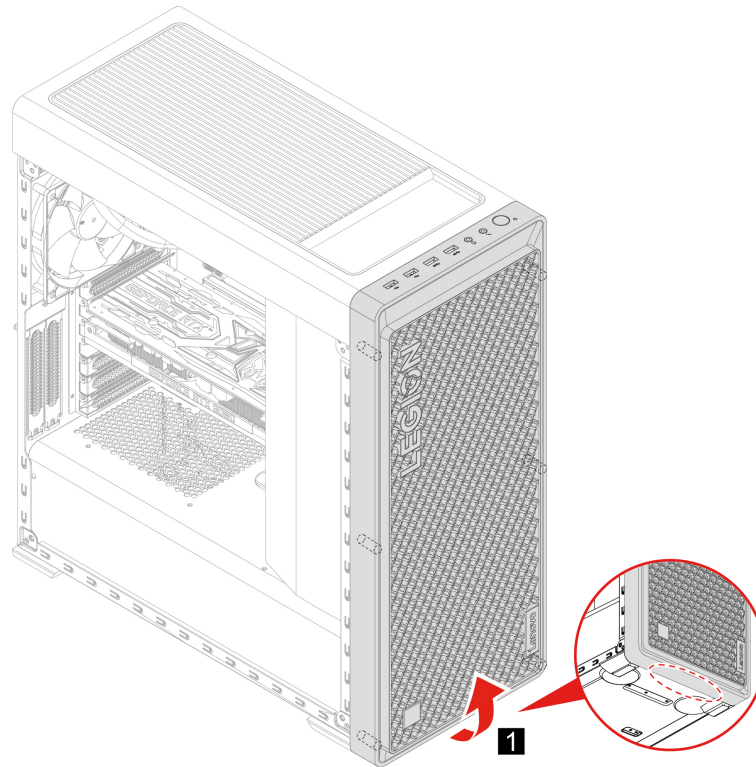


Schalten Sie den Computer aus und warten Sie einige Minuten, damit der Computer abkühlen kann, bevor Sie die Computerabdeckung öffnen.

Gehen Sie zum Zugreifen wie folgt vor:

1. Schalten Sie den Computer aus und entfernen Sie alle angeschlossenen Geräte und Kabel.
2. Entfernen Sie das Netzkabel. Informationen hierzu finden Sie im Abschnitt „Netzkabel“ auf Seite 14.
3. Entfernen Sie die linke Computerabdeckung. Informationen hierzu finden Sie im Abschnitt „Linke Computerabdeckung“ auf Seite 15.
4. Ziehen Sie das Kabel der oberen USB- und Audio-Baugruppe von der Systemplatine ab.

Entfernungsschritte



Oberes Gitter

Voraussetzung

Bevor Sie beginnen, lesen Sie den Abschnitt *Allgemeine Hinweise zu Sicherheit und Kompatibilität* und drucken Sie die folgenden Anweisungen aus.

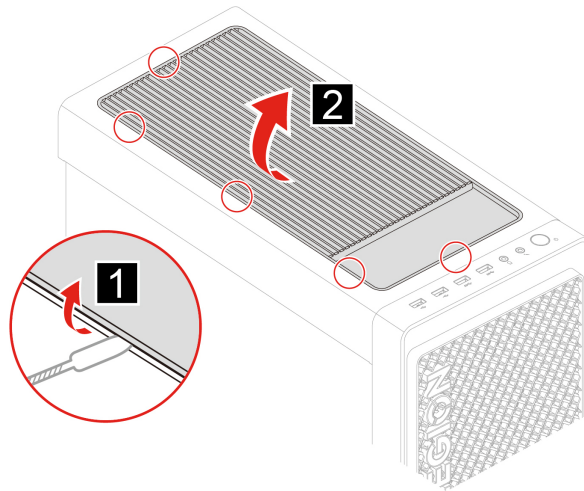


Schalten Sie den Computer aus und warten Sie einige Minuten, damit der Computer abkühlen kann, bevor Sie die Computerabdeckung öffnen.

Gehen Sie zum Zugreifen wie folgt vor:

1. Schalten Sie den Computer aus und entfernen Sie alle angeschlossenen Geräte und Kabel.
2. Entfernen Sie das Netzkabel. Informationen hierzu finden Sie im Abschnitt „Netzkabel“ auf Seite 14.

Entfernungsschritte



Unteres Gitter

Voraussetzung

Bevor Sie beginnen, lesen Sie den Abschnitt *Allgemeine Hinweise zu Sicherheit und Kompatibilität* und drucken Sie die folgenden Anweisungen aus.

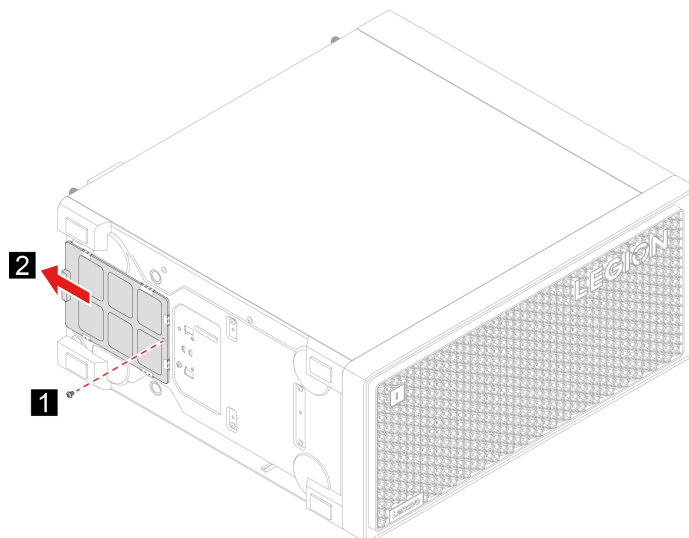


Schalten Sie den Computer aus und warten Sie einige Minuten, damit der Computer abkühlen kann, bevor Sie die Computerabdeckung öffnen.

Gehen Sie zum Zugreifen wie folgt vor:

1. Schalten Sie den Computer aus und entfernen Sie alle angeschlossenen Geräte und Kabel.
2. Entfernen Sie das Netzkabel. Informationen hierzu finden Sie im Abschnitt „Netzkabel“ auf Seite 14.

Entfernungsschritte



Innere Zierabdeckung

Voraussetzung

Bevor Sie beginnen, lesen Sie den Abschnitt *Allgemeine Hinweise zu Sicherheit und Kompatibilität* und drucken Sie die folgenden Anweisungen aus.

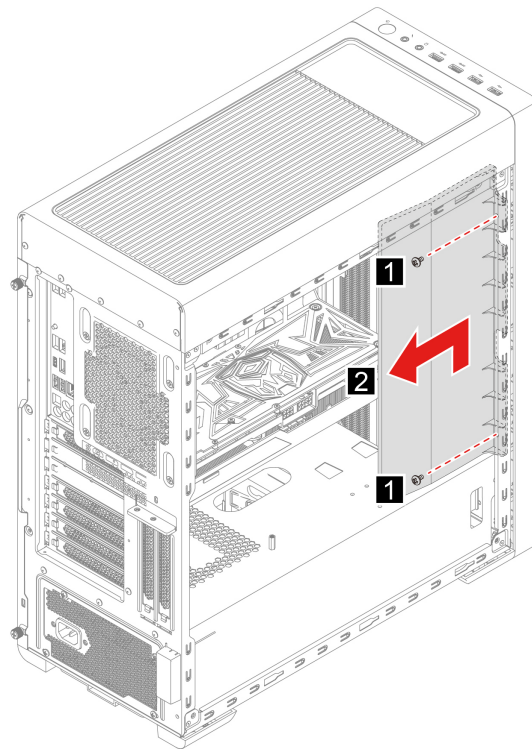


Schalten Sie den Computer aus und warten Sie einige Minuten, damit der Computer abkühlen kann, bevor Sie die Computerabdeckung öffnen.

Gehen Sie zum Zugreifen wie folgt vor:

1. Schalten Sie den Computer aus und entfernen Sie alle angeschlossenen Geräte und Kabel.
2. Entfernen Sie das Netzkabel. Informationen hierzu finden Sie im Abschnitt „Netzkabel“ auf Seite 14.
3. Entfernen Sie die linke Computerabdeckung. Informationen hierzu finden Sie im Abschnitt „Linke Computerabdeckung“ auf Seite 15.

Entfernungsschritte



LED-Leuchtmodul

Voraussetzung

Bevor Sie beginnen, lesen Sie den Abschnitt *Allgemeine Hinweise zu Sicherheit und Kompatibilität* und drucken Sie die folgenden Anweisungen aus.

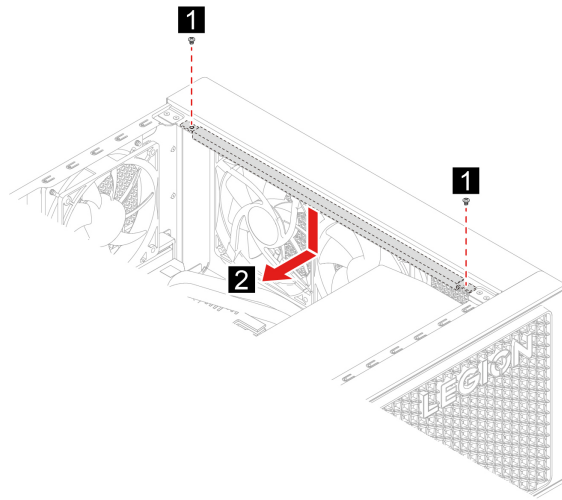


Schalten Sie den Computer aus und warten Sie einige Minuten, damit der Computer abkühlen kann, bevor Sie die Computerabdeckung öffnen.

Gehen Sie zum Zugreifen wie folgt vor:

1. Schalten Sie den Computer aus und entfernen Sie alle angeschlossenen Geräte und Kabel.
2. Entfernen Sie das Netzkabel. Informationen hierzu finden Sie im Abschnitt „Netzkabel“ auf Seite 14.
3. Entfernen Sie die linke Computerabdeckung. Informationen hierzu finden Sie im Abschnitt „Linke Computerabdeckung“ auf Seite 15.
4. Entfernen Sie das LED-Leuchtenkabel von der Systemplatine.

Entfernungsschritte



3,5-Zoll-Speicherlaufwerk

Voraussetzung

Bevor Sie beginnen, lesen Sie den Abschnitt *Allgemeine Hinweise zu Sicherheit und Kompatibilität* und drucken Sie die folgenden Anweisungen aus.

Achtung: Das interne Speicherlaufwerk ist empfindlich. Durch unsachgemäße Behandlung können Beschädigungen und dauerhafter Datenverlust verursacht werden. Beachten Sie bei der Handhabung des internen Speicherlaufwerks die folgenden Vorsichtsmaßnahmen:

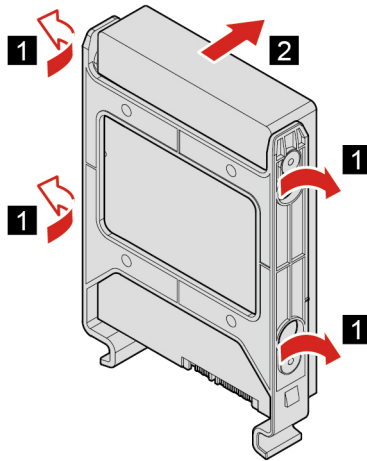
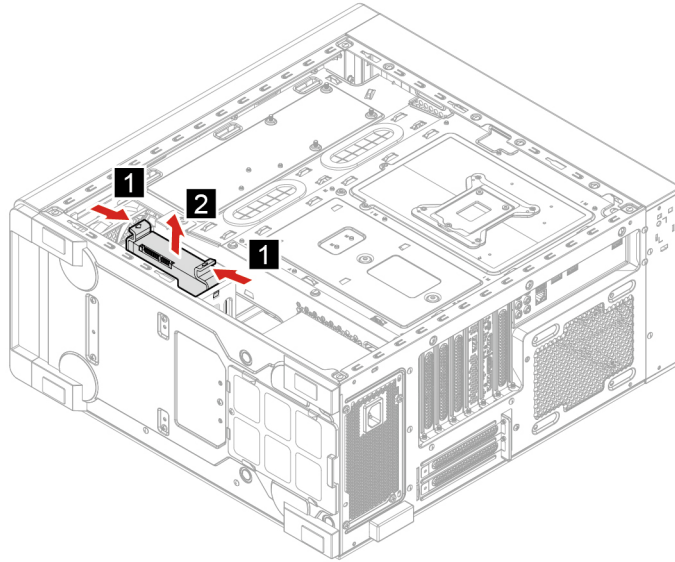
- Sie sollten das interne Speicherlaufwerk nur entnehmen, wenn Sie die Speicherkapazität erhöhen möchten oder das Laufwerk repariert werden soll. Das interne Speicherlaufwerk ist nicht für häufiges Austauschen geeignet.
- Erstellen Sie vor dem Austausch des internen Speicherlaufwerks eine Sicherungskopie aller Daten, die Sie behalten möchten.
- Berühren Sie am internen Speicherlaufwerk nicht den Rand mit den Kontakten. Andernfalls könnte das interne Speicherlaufwerk beschädigt werden.
- Drücken Sie nicht auf das interne Speicherlaufwerk.
- Setzen Sie das interne Speicherlaufwerk keinen Stößen oder Vibrationen aus. Legen Sie das interne Speicherlaufwerk auf ein weiches Material, z. B. ein Tuch, um Erschütterungen zu dämpfen.

Gehen Sie zum Zugreifen wie folgt vor:

1. Schalten Sie den Computer aus und entfernen Sie alle angeschlossenen Geräte und Kabel.

2. Entfernen Sie das Netzkabel. Informationen hierzu finden Sie im Abschnitt „Netzkabel“ auf Seite 14.
3. Nehmen Sie die rechte Computerabdeckung ab. Informationen hierzu finden Sie im Abschnitt „Rechte Computerabdeckung“ auf Seite 15.
4. Ziehen Sie das Signalkabel und das Netzkabel vom Speicherlaufwerk ab.

Entfernungsschritte



2,5-Zoll-Speicherlaufwerkhalterung

Voraussetzung

Bevor Sie beginnen, lesen Sie den Abschnitt *Allgemeine Hinweise zu Sicherheit und Kompatibilität* und drucken Sie die folgenden Anweisungen aus.

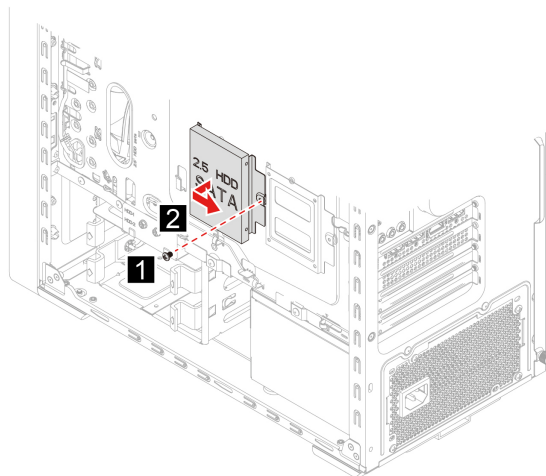
Achtung: Das interne Speicherlaufwerk ist empfindlich. Durch unsachgemäße Behandlung können Beschädigungen und dauerhafter Datenverlust verursacht werden. Beachten Sie bei der Handhabung des internen Speicherlaufwerks die folgenden Vorsichtsmaßnahmen:

- Sie sollten das interne Speicherlaufwerk nur entnehmen, wenn Sie die Speicherkapazität erhöhen möchten oder das Laufwerk repariert werden soll. Das interne Speicherlaufwerk ist nicht für häufiges Austauschen geeignet.
- Erstellen Sie vor dem Austausch des internen Speicherlaufwerks eine Sicherungskopie aller Daten, die Sie behalten möchten.
- Berühren Sie am internen Speicherlaufwerk nicht den Rand mit den Kontakten. Andernfalls könnte das interne Speicherlaufwerk beschädigt werden.
- Drücken Sie nicht auf das interne Speicherlaufwerk.
- Setzen Sie das interne Speicherlaufwerk keinen Stößen oder Vibrationen aus. Legen Sie das interne Speicherlaufwerk auf ein weiches Material, z. B. ein Tuch, um Erschütterungen zu dämpfen.

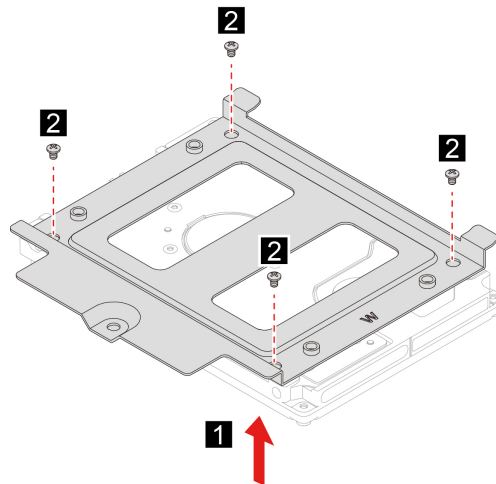
Gehen Sie zum Zugreifen wie folgt vor:

1. Schalten Sie den Computer aus und entfernen Sie alle angeschlossenen Geräte und Kabel.
2. Entfernen Sie das Netzkabel. Informationen hierzu finden Sie im Abschnitt „Netzkabel“ auf Seite 14.
3. Nehmen Sie die rechte Computerabdeckung ab. Informationen hierzu finden Sie im Abschnitt „Rechte Computerabdeckung“ auf Seite 15.

Entfernungsschritte



Anmerkung: Wenn Sie ein 2,5-Zoll-Speicherlaufwerk haben, bauen Sie es wie erforderlich in der richtigen Position in der Halterung ein.



M.2 SSD-Laufwerk und Kühlkörper

Voraussetzung

Bevor Sie beginnen, lesen Sie den Abschnitt *Allgemeine Hinweise zu Sicherheit und Kompatibilität* und drucken Sie die folgenden Anweisungen aus.

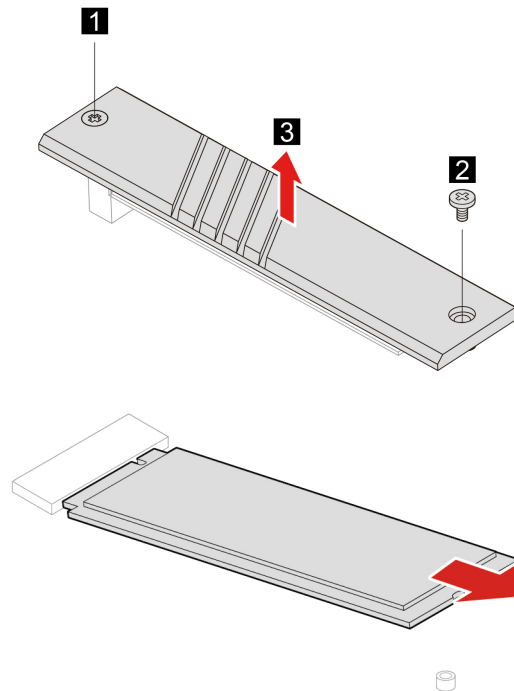
Achtung: Das interne Speicherlaufwerk ist empfindlich. Durch unsachgemäße Behandlung können Beschädigungen und dauerhafter Datenverlust verursacht werden. Beachten Sie bei der Handhabung des internen Speicherlaufwerks die folgenden Vorsichtsmaßnahmen:

- Sie sollten das interne Speicherlaufwerk nur entnehmen, wenn Sie die Speicherkapazität erhöhen möchten oder das Laufwerk repariert werden soll. Das interne Speicherlaufwerk ist nicht für häufiges Austauschen geeignet.
- Erstellen Sie vor dem Austausch des internen Speicherlaufwerks eine Sicherungskopie aller Daten, die Sie behalten möchten.
- Berühren Sie am internen Speicherlaufwerk nicht den Rand mit den Kontakten. Andernfalls könnte das interne Speicherlaufwerk beschädigt werden.

Gehen Sie zum Zugreifen wie folgt vor:

1. Schalten Sie den Computer aus und entfernen Sie alle angeschlossenen Geräte und Kabel.
2. Entfernen Sie das Netzkabel. Informationen hierzu finden Sie im Abschnitt „Netzkabel“ auf Seite 14.
3. Entfernen Sie die linke Computerabdeckung. Informationen hierzu finden Sie im Abschnitt „Linke Computerabdeckung“ auf Seite 15.
4. Entfernen Sie die PCI-Express-Karte und den Kartenhalter (falls erforderlich). Informationen hierzu finden Sie im Abschnitt „PCI-Express-Karte und Kartenhalter“ auf Seite 27.

Entfernungsschritte

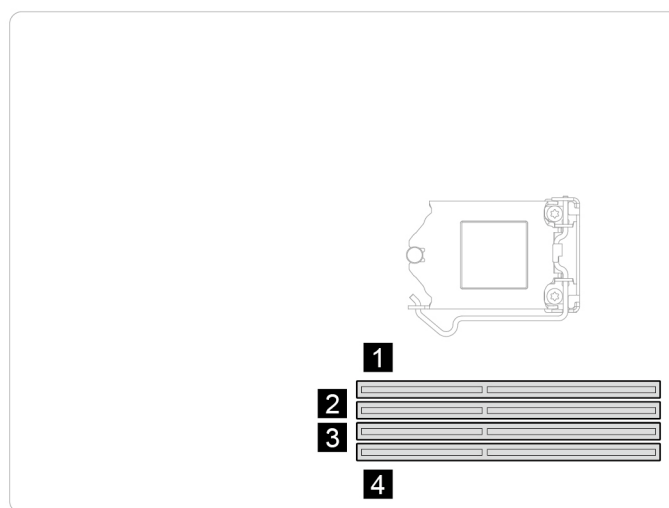


Speichermodul

Voraussetzung

Bevor Sie beginnen, lesen Sie den Abschnitt *Allgemeine Hinweise zu Sicherheit und Kompatibilität* und drucken Sie die folgenden Anweisungen aus.

Achten Sie darauf, die in der folgenden Abbildung gezeigte Installationsreihenfolge für Speichermodule zu befolgen.

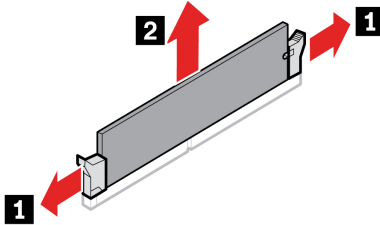


Gehen Sie zum Zugreifen wie folgt vor:

1. Schalten Sie den Computer aus und entfernen Sie alle angeschlossenen Geräte und Kabel.

2. Entfernen Sie das Netzkabel. Informationen hierzu finden Sie im Abschnitt „Netzkabel“ auf Seite 14.
3. Entfernen Sie die linke Computerabdeckung. Informationen hierzu finden Sie im Abschnitt „Linke Computerabdeckung“ auf Seite 15.

Entfernungsschritte



Kühlkörper- und Lüftungsbaugruppe

Voraussetzung

Bevor Sie beginnen, lesen Sie den Abschnitt *Allgemeine Hinweise zu Sicherheit und Kompatibilität* und drucken Sie die folgenden Anweisungen aus.

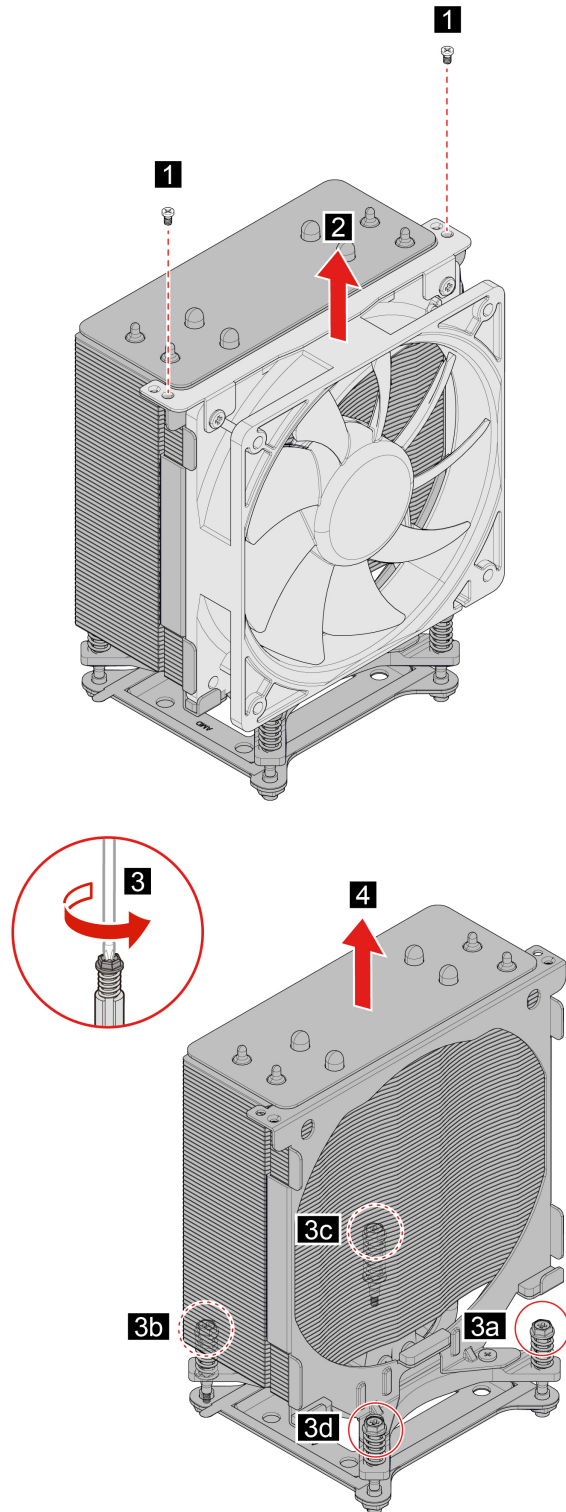


Der Kühlkörper ist möglicherweise sehr heiß. Schalten Sie den Computer aus und warten Sie einige Minuten, damit der Computer abkühlen kann, bevor Sie die Computerabdeckung öffnen.

Gehen Sie zum Zugreifen wie folgt vor:

1. Schalten Sie den Computer aus und entfernen Sie alle angeschlossenen Geräte und Kabel.
2. Entfernen Sie das Netzkabel. Informationen hierzu finden Sie im Abschnitt „Netzkabel“ auf Seite 14.
3. Entfernen Sie die linke Computerabdeckung. Informationen hierzu finden Sie im Abschnitt „Linke Computerabdeckung“ auf Seite 15.
4. Entfernen Sie das Stromversorgungskabel des Lüfters von der Systemplatine.

Entfernungsschritte



PCI-Express-Karte und Kartenhalter

Voraussetzung

Bevor Sie beginnen, lesen Sie den Abschnitt *Allgemeine Hinweise zu Sicherheit und Kompatibilität* und drucken Sie die folgenden Anweisungen aus.

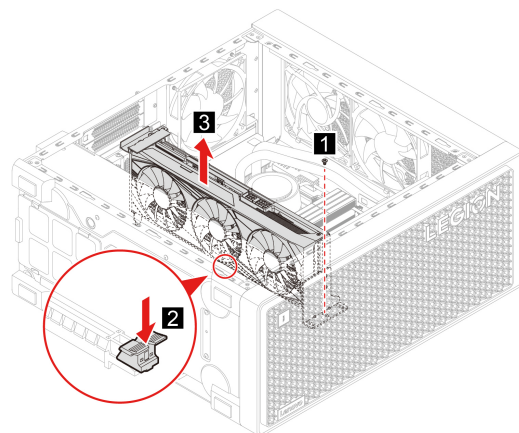
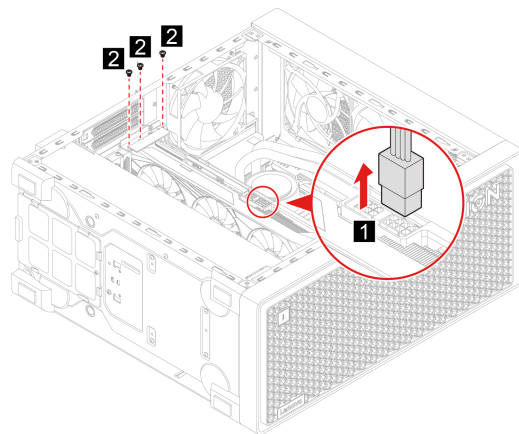


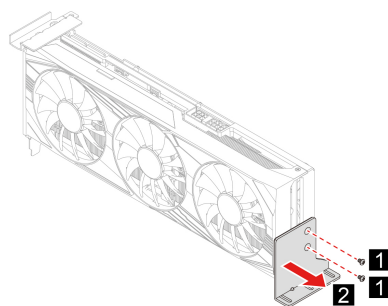
Schalten Sie den Computer aus und warten Sie einige Minuten, damit der Computer abkühlen kann, bevor Sie die Computerabdeckung öffnen.

Gehen Sie zum Zugreifen wie folgt vor:

1. Schalten Sie den Computer aus und entfernen Sie alle angeschlossenen Geräte und Kabel.
2. Entfernen Sie die linke Computerabdeckung. Informationen hierzu finden Sie im Abschnitt „Linke Computerabdeckung“ auf Seite 15.
3. Entfernen Sie die innere Zierabdeckung. Informationen hierzu finden Sie im Abschnitt „Innere Zierabdeckung“ auf Seite 19.
4. Entfernen Sie das Verbindungskabel der PCI-Express-Karte.

Entfernungsschritte





PCI-Express-Steckplatzabdeckung

Voraussetzung

Bevor Sie beginnen, lesen Sie den Abschnitt *Allgemeine Hinweise zu Sicherheit und Kompatibilität* und drucken Sie die folgenden Anweisungen aus.

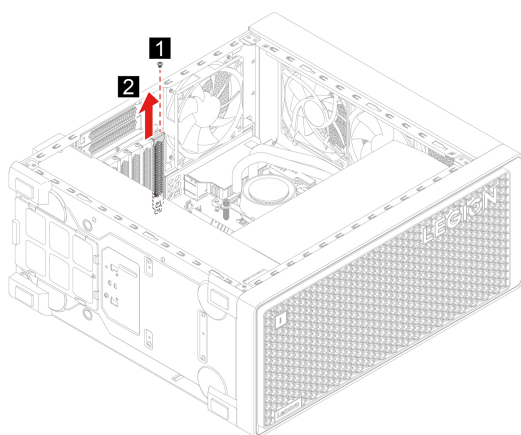


Schalten Sie den Computer aus und warten Sie einige Minuten, damit der Computer abkühlen kann, bevor Sie die Computerabdeckung öffnen.

Gehen Sie zum Zugreifen wie folgt vor:

1. Schalten Sie den Computer aus und entfernen Sie alle angeschlossenen Geräte und Kabel.
2. Entfernen Sie die linke Computerabdeckung. Informationen hierzu finden Sie im Abschnitt „Linke Computerabdeckung“ auf Seite 15.
3. Entfernen der PCI-Express-Karte (falls vorhanden). Informationen hierzu finden Sie im Abschnitt „PCI-Express-Karte und Kartenhalter“ auf Seite 27.

Entfernungsschritte



Vorderer Lüfter

Voraussetzung

Bevor Sie beginnen, lesen Sie den Abschnitt *Allgemeine Hinweise zu Sicherheit und Kompatibilität* und drucken Sie die folgenden Anweisungen aus.

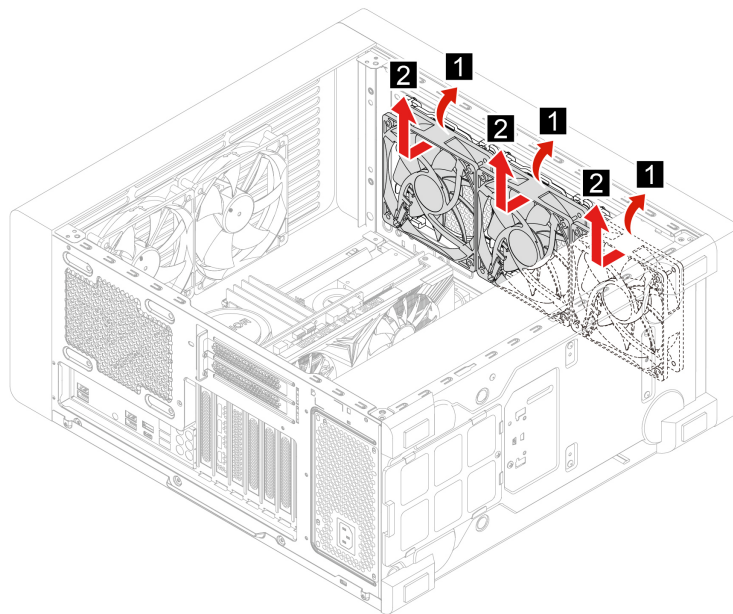


Schalten Sie den Computer aus und warten Sie einige Minuten, damit der Computer abkühlen kann, bevor Sie die Computerabdeckung öffnen.

Gehen Sie zum Zugreifen wie folgt vor:

1. Schalten Sie den Computer aus und entfernen Sie alle angeschlossenen Geräte und Kabel.
2. Entfernen Sie das Netzkabel. Informationen hierzu finden Sie im Abschnitt „Netzkabel“ auf Seite 14.
3. Entfernen Sie die linke Computerabdeckung. Informationen hierzu finden Sie im Abschnitt „Linke Computerabdeckung“ auf Seite 15.
4. Entfernen Sie das Stromversorgungskabel des Lüfters von der Systemplatine.

Entfernungsschritte



Hinterer Lüfter

Voraussetzung

Bevor Sie beginnen, lesen Sie den Abschnitt *Allgemeine Hinweise zu Sicherheit und Kompatibilität* und drucken Sie die folgenden Anweisungen aus.



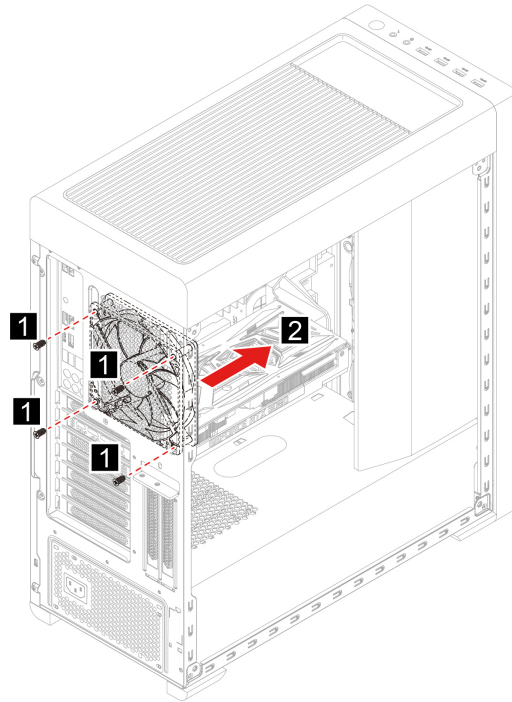
Schalten Sie den Computer aus und warten Sie einige Minuten, damit der Computer abkühlen kann, bevor Sie die Computerabdeckung öffnen.

Gehen Sie zum Zugreifen wie folgt vor:

1. Schalten Sie den Computer aus und entfernen Sie alle angeschlossenen Geräte und Kabel.
2. Entfernen Sie das Netzkabel. Informationen hierzu finden Sie im Abschnitt „Netzkabel“ auf Seite 14.
3. Entfernen Sie die linke Computerabdeckung. Informationen hierzu finden Sie im Abschnitt „Linke Computerabdeckung“ auf Seite 15.

4. Entfernen Sie das Stromversorgungskabel des Lüfters von der Systemplatine.

Entfernungsschritte



Oberer Lüfter

Voraussetzung

Bevor Sie beginnen, lesen Sie den Abschnitt *Allgemeine Hinweise zu Sicherheit und Kompatibilität* und drucken Sie die folgenden Anweisungen aus.

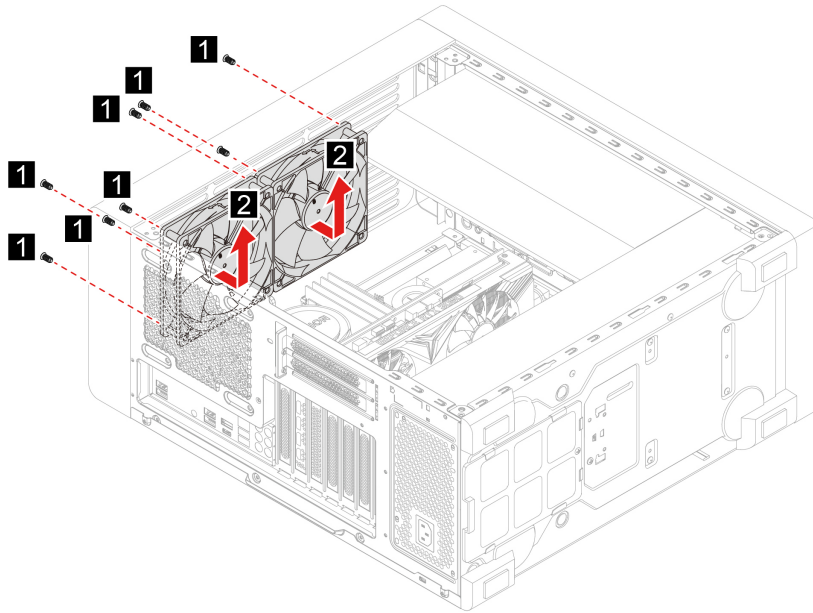


Schalten Sie den Computer aus und warten Sie einige Minuten, damit der Computer abkühlen kann, bevor Sie die Computerabdeckung öffnen.

Gehen Sie zum Zugreifen wie folgt vor:

1. Schalten Sie den Computer aus und entfernen Sie alle angeschlossenen Geräte und Kabel.
2. Entfernen Sie das Netzkabel. Informationen hierzu finden Sie im Abschnitt „Netzkabel“ auf Seite 14.
3. Entfernen Sie die linke Computerabdeckung. Informationen hierzu finden Sie im Abschnitt „Linke Computerabdeckung“ auf Seite 15.
4. Entfernen Sie das obere Gitter. Informationen hierzu finden Sie im Abschnitt „Oberes Gitter“ auf Seite 17.
5. Entfernen Sie das Stromversorgungskabel des Lüfters von der Systemplatine.

Entfernungsschritte



Netzteil

Voraussetzung

Bevor Sie beginnen, lesen Sie den Abschnitt *Allgemeine Hinweise zu Sicherheit und Kompatibilität* und drucken Sie die folgenden Anweisungen aus.

Achtung: Öffnen Sie den Computer erst dann bzw. versuchen Sie erst dann, Reparaturen durchzuführen, wenn Sie das *Handbuch mit wichtigen Produktinformationen* gelesen haben.

Obwohl sich nach dem Abziehen des Netzkabels in Ihrem Computer keine beweglichen Teile befinden, ist der folgende Warnhinweis für Ihre Sicherheit und Ihre Zertifizierung als anerkanntes Testlabor (Underwriters Laboratories (UL)) notwendig.

Vorsicht:



Gefahr durch bewegliche Teile. Nicht mit den Fingern oder anderen Körperteilen berühren.

Vorsicht:

Die Abdeckung des Netzteils oder einer Komponente, die mit dem folgenden Etikett versehen ist, darf niemals entfernt werden.

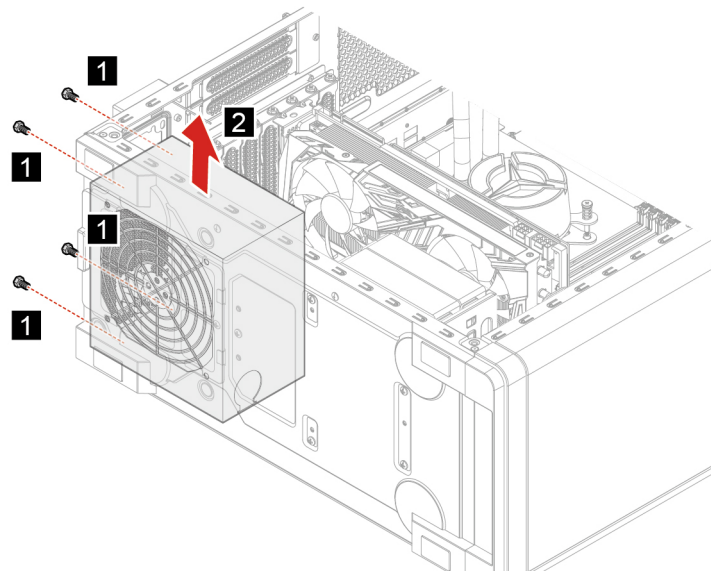
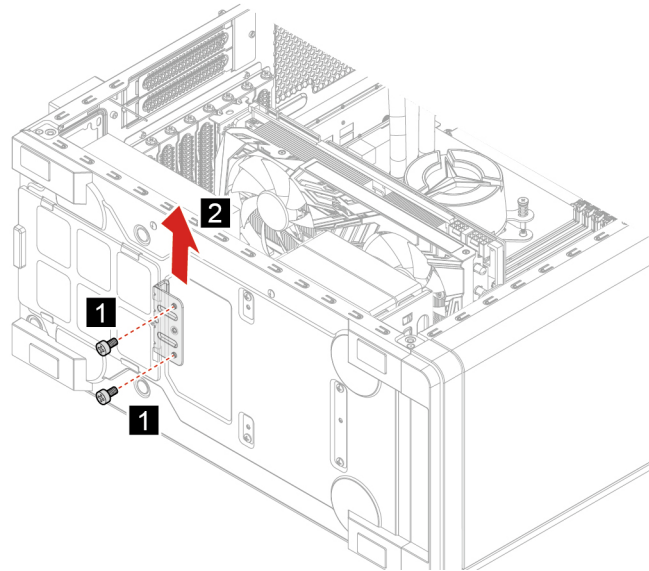


In Komponenten, die dieses Etikett aufweisen, treten gefährliche Spannungen und Energien auf. Diese Komponenten enthalten keine Teile, die gewartet werden müssen. Besteht der Verdacht eines Fehlers an einem dieser Teile, ist ein Kundendiensttechniker zu verständigen.

Gehen Sie zum Zugreifen wie folgt vor:

1. Schalten Sie den Computer aus und entfernen Sie alle angeschlossenen Geräte und Kabel.
2. Entfernen Sie das Netzkabel. Informationen hierzu finden Sie im Abschnitt „Netzkabel“ auf Seite 14.
3. Entfernen Sie die linke Computerabdeckung. Informationen hierzu finden Sie im Abschnitt „Linke Computerabdeckung“ auf Seite 15.
4. Ziehen Sie die Netzkabel von der Systemplatine ab.

Entfernungsschritte



Kapitel 5. Hilfe und Unterstützung

Häufig gestellte Fragen

Fragen	Lösungen
So partitionieren Sie Ihr Speicherlaufwerk	Weitere Informationen unter https://support.lenovo.com/solutions/ht503851
Das können Sie tun, wenn Ihr Computer nicht mehr reagiert.	Halten Sie den Betriebsspannungsschalter gedrückt, bis der Computer ausgeschaltet ist. Starten Sie nun den Computer neu.
So verhalten Sie sich, wenn Sie Flüssigkeit über den Computer verschüttet haben.	<ol style="list-style-type: none">Entfernen Sie vorsichtig das Netzteil und schalten Sie den Computer sofort aus. Je schneller Sie die elektrische Spannung des Computers reduzieren, um so geringer sind wahrscheinlich die Schäden, die durch Kurzschlüsse hervorgerufen werden können. Achtung: Obwohl Sie Daten oder einen Teil Ihrer Arbeit verlieren können, wenn Sie den Computer sofort ausschalten, sollten Sie berücksichtigen, dass Ihr Computer dauerhaft beschädigt werden kann, wenn das Ausschalten hinausgezögert wird.Warten Sie, bis Sie sicher sind, dass die gesamte Flüssigkeit getrocknet ist, bevor Sie den Computer einschalten. Vorsicht: Versuchen Sie nicht, die Flüssigkeit anlaufen zu lassen, indem Sie den Computer umdrehen. Falls Ihr Computer über Abflussöffnungen in der Tastatur verfügt, läuft die Flüssigkeit durch diese Öffnungen ab.
Wo kann ich die aktuellsten Einheitentreiber und UEFI/BIOS herunterladen?	<ul style="list-style-type: none">Lenovo Vantage oder Lenovo PC ManagerLenovo Unterstützungswebsite unter https://support.lenovo.com

Selbsthilfe-Ressourcen

Anhand der folgenden Selbsthilfe-Ressourcen erfahren Sie mehr über den Computer und die Problembehandlung.

Ressourcen	So greifen Sie darauf zu
Fehlerbehebung und häufig gestellte Fragen	<ul style="list-style-type: none">https://www.lenovo.com/tipshttps://forums.lenovo.com
Informationen zu Eingabehilfen	https://www.lenovo.com/accessibility

Ressourcen	So greifen Sie darauf zu
Windows zurücksetzen oder wiederherstellen	<ul style="list-style-type: none"> • Verwenden Sie die Wiederherstellungsoptionen von Lenovo. <ol style="list-style-type: none"> 1. Öffnen Sie https://support.lenovo.com/HowToCreateLenovoRecovery. 2. Befolgen Sie die angezeigten Anweisungen. • Verwenden Sie die Wiederherstellungsoptionen von Windows. <ol style="list-style-type: none"> 1. Rufen Sie die folgende Adresse auf: https://pcsupport.lenovo.com. 2. Lassen Sie Ihren Computer erkennen oder wählen Sie Ihr Computermodell manuell. 3. Klicken Sie auf Diagnostics (Diagnose) → Operating System Diagnostics (Diagnose des Betriebssystems) und befolgen Sie die angezeigten Anweisungen.
<p>Verwenden Sie Lenovo Vantage, um:</p> <ul style="list-style-type: none"> • Die Geräteeinstellungen zu konfigurieren. • UEFI BIOS, Treiber- und Firmware-Updates herunterzuladen und zu installieren. • Ihren Computer vor Bedrohungen von außen zu schützen. • Hardwareprobleme zu diagnostizieren. • Den Garantiestatus des Computers zu überprüfen. • Auf das <i>Benutzerhandbuch</i> und hilfreiche Artikel zugreifen. 	<p>Geben Sie „Lenovo Vantage“ in das Suchfeld ein und drücken Sie dann die Eingabetaste.</p>
<p>Produktdokumentation:</p> <ul style="list-style-type: none"> • Allgemeine Hinweise zu Sicherheit und Kompatibilität • <i>Sicherheit und Garantie</i> • <i>Einrichtungsanleitung</i> • Dieses <i>Benutzerhandbuch</i> • <i>Regulatory Notice</i> 	<p>Rufen Sie die folgende Adresse auf: https://pcsupport.lenovo.com. Befolgen Sie anschließend die angezeigten Anweisungen, um die gewünschte Dokumentation zu finden.</p>
<p>Lenovo Support-Website mit den neuesten Unterstützungsinformationen zu Folgendem:</p> <ul style="list-style-type: none"> • Treiber und Software • Diagnoselösungen • Produkt- und Servicegarantie • Details zu Produkten und Teilen • Wissensdatenbank und häufig gestellte Fragen 	<p>Rufen Sie die folgende Adresse auf https://support.lenovo.com.</p>
Windows-Hilfefunktion	<ul style="list-style-type: none"> • Verwenden Sie Hilfe anfordern oder Tipps. • Verwenden Sie Windows Search oder den persönlichen Assistenten Cortana®. • Gehen Sie zur Microsoft Support-Website unter: https://support.microsoft.com.

Lenovo telefonisch kontaktieren

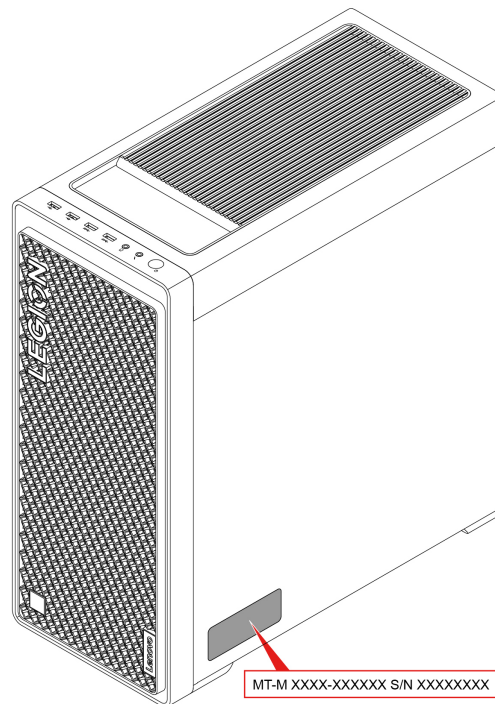
Wenn Sie versucht haben, das Problem selbst zu beheben, und weiterhin Hilfe benötigen, können Sie die Lenovo Kundendienstzentrale anrufen.

Bevor Sie Lenovo kontaktieren

Bereiten Sie Folgendes vor, bevor Sie sich an Lenovo wenden:

1. Notieren Sie sich Fehlersymptome und weitere Einzelheiten:
 - Wie äußert sich der Fehler? Tritt der Fehler fortlaufend oder gelegentlich auf?
 - Gibt es eine Fehlermeldung oder einen Fehlercode?
 - Welches Betriebssystem verwenden Sie? Welche Version?
 - Welche Anwendungen wurden ausgeführt, als der Fehler auftrat?
 - Kann der Fehler reproduziert werden? Falls ja, wie?
2. Notieren Sie Informationen zum System:
 - Produktname
 - Computertyp und Seriennummer

Auf der folgenden Abbildung sehen Sie, wo Sie die Informationen zu Maschinentyp und Seriennummer Ihres Computers finden.



Lenovo Kundendienstzentrale

Während des Garanzzeitraums können Sie die Lenovo Kundendienstzentrale anrufen, um Hilfe zu erhalten.

Telefonnummern

Unter der folgenden Adresse finden Sie eine Liste der Telefonnummern für den Lenovo Unterstützung in Ihrem Land oder in Ihrer Region:

<https://pcsupport.lenovo.com/supportphonenumberlist>.

Anmerkung: Telefonnummern können jederzeit ohne Vorankündigung geändert werden. Wenn die Nummer für Ihr Land oder Ihre Region nicht angegeben ist, wenden Sie sich an Ihren Lenovo Reseller oder Lenovo Vertriebsbeauftragten.

Verfügbare Services im Garantiezeitraum

- Fehlerbehebung: Mithilfe von erfahrenen Mitarbeitern können Sie feststellen, ob ein Hardwarefehler aufgetreten ist und welche Maßnahme zum Beheben des Fehlers durchgeführt werden muss.
- Lenovo Hardwarereparatur: Wenn festgestellt wurde, dass der Fehler durch die Garantiebestimmungen für Lenovo Hardwareprodukte abgedeckt ist, stehen Ihnen erfahrene Kundendienstmitarbeiter für die entsprechende Serviceleistung zur Verfügung.
- Verwaltung technischer Änderungen: In einigen Fällen müssen auch nach dem Verkauf eines Produkts Änderungen vorgenommen werden. Gewisse technische Änderungen (ECs, Engineering Changes), die sich auf die von Ihnen verwendeten Hardwarekomponenten beziehen, werden von Lenovo oder dem zuständigen Reseller (sofern dieser von Lenovo autorisiert ist) durchgeführt.

Nicht enthaltene Services

- Austauschen oder Verwenden von Komponenten, die nicht für oder von Lenovo hergestellt wurden, oder von Komponenten, die nicht der Garantie unterliegen
- Erkennung von Softwarefehlern
- Konfiguration des UEFI BIOS als Teil einer Installation oder eines Upgrades
- Änderungen oder Upgrades an Einheitentreibern
- Installation und Wartung von Netzbetriebssystemen (NOS)
- Installation und Wartung von Programmen

Die Bestimmungen der begrenzten Herstellergarantie von Lenovo, die für Ihr Lenovo-Hardwareprodukt gelten, finden Sie in „Informationen zur Garantie“ in der Broschüre *Sicherheit und Garantie*, die mit Ihrem Computer geliefert wird.

Zusätzliche Serviceleistungen anfordern

Während und nach der Garantielaufzeit können Sie zusätzliche Services von Lenovo unter <https://pcsupport.lenovo.com/warrantyupgrade> erwerben.

Die Verfügbarkeit einer bestimmten Serviceleistung sowie deren Bezeichnung kann je nach Land oder Region variieren.

Anhang A. Hinweise und Marken

Hinweise

Möglicherweise bietet Lenovo die in dieser Dokumentation beschriebenen Produkte, Services oder Funktionen in anderen Ländern nicht an. Informationen über die gegenwärtig im jeweiligen Land verfügbaren Produkte und Services sind beim Lenovo Ansprechpartner erhältlich. Hinweise auf Lenovo Lizenzprogramme oder andere Lenovo Produkte bedeuten nicht, dass nur Programme, Produkte oder Services von Lenovo verwendet werden können. Anstelle der Lenovo Produkte, Programme oder Services können auch andere ihnen äquivalente Produkte, Programme oder Services verwendet werden, solange diese keine gewerblichen oder anderen Schutzrechte von Lenovo verletzen. Die Verantwortung für den Betrieb der Produkte, Programme oder Services in Verbindung mit Fremdprodukten und Fremdservices liegt beim Kunden, soweit solche Verbindungen nicht ausdrücklich von Lenovo bestätigt sind.

Für in diesem Handbuch beschriebene Erzeugnisse und Verfahren kann es Lenovo Patente oder Patentanmeldungen geben. Mit der Auslieferung dieser Dokumentation ist keine Lizenzierung dieser Patente verbunden. Lizenzanfragen sind schriftlich an folgende Adresse zu richten (Anfragen an diese Adresse müssen auf Englisch formuliert werden):

*Lenovo (United States), Inc.
8001 Development Drive
Morrisville, NC 27560
U.S.A.
Attention: Lenovo Director of Licensing*

LENOVO STELLT DIESE VERÖFFENTLICHUNG IN DER VORLIEGENDEN FORM (AUF „AS-IS“-BASIS) ZUR VERFÜGUNG UND ÜBERNIMMT KEINE GARANTIE FÜR DIE HANDELSÜBLICHKEIT, DIE VERWENDUNGSFÄHIGKEIT FÜR EINEN BESTIMMTEN ZWECK UND DIE FREIHEIT DER RECHTE DRITTER. Einige Rechtsordnungen erlauben keine Garantiausschlüsse bei bestimmten Transaktionen, so dass dieser Hinweis möglicherweise nicht zutreffend ist.

Die Angaben in diesem Handbuch werden in regelmäßigen Zeitabständen aktualisiert. Die Änderungen werden in Überarbeitungen oder in Technical News Letters (TNLs) bekannt gegeben. Um einen besseren Service zu ermöglichen, behält sich Lenovo das Recht vor, die in den Handbüchern zu Ihrem Computer beschriebenen Produkte und Softwareprogramme sowie den Inhalt des Benutzerhandbuchs jederzeit ohne zusätzlichen Hinweis zu verbessern und/oder zu ändern.

Die in den Handbüchern zu Ihrem Computer beschriebene Benutzeroberfläche und Funktion der Software sowie die Hardwarekonfiguration entsprechen möglicherweise nicht genau der tatsächlichen Konfiguration des von Ihnen erworbenen Computers. Sehen Sie sich bezüglich der Konfiguration des Produkts den entsprechenden Vertrag (falls vorhanden) oder den Lieferschein des Produkts an oder wenden Sie sich an den zuständigen Händler. Werden an Lenovo Informationen eingesandt, können diese beliebig verwendet werden, ohne dass eine Verpflichtung gegenüber dem Einsender entsteht.

Die in diesem Dokument beschriebenen Produkte sind nicht zur Verwendung bei Implantationen oder anderen lebenserhaltenden Anwendungen, bei denen ein Nichtfunktionieren zu Verletzungen oder zum Tod führen könnte, vorgesehen. Die Informationen in diesem Dokument beeinflussen oder ändern nicht die Lenovo Produktspezifikationen oder Garantien. Keine Passagen in dieser Dokumentation stellen eine ausdrückliche oder stillschweigende Lizenz oder Anspruchsgrundlage bezüglich der gewerblichen Schutzrechte von Lenovo oder von anderen Firmen dar. Alle Informationen in dieser Dokumentation beziehen sich auf eine bestimmte Betriebsumgebung und dienen zur Veranschaulichung. In anderen Betriebsumgebungen werden möglicherweise andere Ergebnisse erzielt.

Werden an Lenovo Informationen eingesandt, können diese beliebig verwendet werden, ohne dass eine Verpflichtung gegenüber dem Einsender entsteht.

Verweise in dieser Veröffentlichung auf Websites anderer Anbieter dienen lediglich als Benutzerinformationen und stellen keinerlei Billigung des Inhalts dieser Websites dar. Das über diese Websites verfügbare Material ist nicht Bestandteil des Materials für dieses Lenovo Produkt. Die Verwendung dieser Websites geschieht auf eigene Verantwortung.

Alle in diesem Dokument enthaltenen Leistungsdaten stammen aus einer gesteuerten Umgebung. Die Ergebnisse, die in anderen Betriebsumgebungen erzielt werden, können daher erheblich von den hier erzielten Ergebnissen abweichen. Einige Daten stammen möglicherweise von Systemen, deren Entwicklung noch nicht abgeschlossen ist. Eine Garantie, dass diese Daten auch in allgemein verfügbaren Systemen erzielt werden, kann nicht gegeben werden. Darüber hinaus wurden einige Daten unter Umständen durch Extrapolation berechnet. Die tatsächlichen Ergebnisse können abweichen. Benutzer dieses Dokuments sollten die entsprechenden Daten in ihrer spezifischen Umgebung prüfen.

Dieses Dokument unterliegt dem Urheberrecht von Lenovo und wird von keiner Open Source-Lizenz abgedeckt. Dazu zählen auch jegliche Linux-Vereinbarungen, die möglicherweise für die im Lieferumfang dieses Produkts enthaltene Software gelten. Lenovo kann dieses Dokument jederzeit ohne Vorankündigung aktualisieren.

Um die neuesten Informationen zu erhalten, Fragen zu stellen oder Kommentare abzugeben, besuchen Sie die Lenovo Website:

<https://pcsupport.lenovo.com>

Marken

LENOVO und das LENOVO-Logo sind Marken von Lenovo. Intel, Optane und Thunderbolt sind Marken der Intel Corporation oder deren Tochtergesellschaften in den USA und/oder anderen Ländern. Microsoft, Windows und Cortana sind Marken der Microsoft-Unternehmensgruppe. Die Begriffe HDMI und HDMI High-Definition Multimedia Interface sind Marken oder eingetragene Marken von HDMI Licensing LLC in den USA und/oder anderen Ländern. Wi-Fi, Wi-Fi Alliance, WiGig und Miracast sind eingetragene Marken der Wi-Fi Alliance. USB-C ist eine Marke des USB Implementers Forum. Alle anderen Marken sind Eigentum der jeweiligen Inhaber. © 2022 Lenovo.

Lenovo